

ПРИМЕНЕНИЕ РАСПРЕДЕЛЕННОЙ АРИФМЕТИКИ ПРИ АППАРАТНОЙ РЕАЛИЗАЦИИ НЕРАВНОПОЛОСНЫХ БАНКОВ ФИЛЬТРОВ

М.И. Вашкевич, А.А. Петровский

Белорусский Государственный Университет Информатики и Радиоэлектроники, кафедра ЭВС,
ул. П. Бровки 6, 220013, г. Минск, Республика Беларусь
телефон: +375-29-5-01-88-29; e-mail: vashkevich.m@gmail.com, palex@bsuir.by

1 АННОТАЦИЯ

В данной статье рассматриваются вопросы проектирования и реализации неравнополосных косинусно-модулированных банков фильтров для систем мультимедиа. Структура такого банка фильтров включает три блока: цепочку фазовых звеньев, блок полифазной фильтрации и блок косинусной модуляции. Отдельно рассмотрены вопросы реализации каждого из упомянутых блоков, особое внимание уделено реализации блока косинусной модуляции на основе распределенной арифметики.

Ключевые слова – аппаратная реализация систем мультимедиа, неравнополосный банк фильтров.

2 ВВЕДЕНИЕ

Для выполнения частотно-временного анализа во многих практических приложениях все чаще используются различные виды банков фильтров (БФ) [1]-[3]. Это связано с тем, что широко используемое для этих целей дискретное преобразование Фурье (ДПФ) не всегда позволяет получить желаемый результат. Кроме того ДПФ позволяет оценить спектр сигнала в точках расположенных равномерно на единичной окружности, в то время как зачастую требуется произвести анализ сигнала в полосах неравной ширины. Эта задача, разумеется, может быть решена путем группировки отсчетов ДПФ в частотной области, однако это ведет к увеличению формата преобразования, что не всегда возможно. Наиболее ярким примером анализа сигнала в частотных полосах различной ширины является обработка звуковых сигналов, согласованная со слуховой системой человека. Такая обработка является составной частью систем повышения качества речевого сигнала [1], систем кодирования звука [2], а также слуховых аппаратов [3]. Применительно к слуховым аппаратам является важным не только частотное разрешение, но и мощность, потребляемая аппаратной реализацией конкретного банка фильтров. В настоящее время активно ведется обсуждение применимости различных типов банков фильтров для использования в слуховых аппаратах. В работах [4]-[5] в качестве последнего предлагается применять ДПФ-модулированный банк фильтров с передискретизированными канальными сигналами. Однако надо заметить, что канальные сигналы таких банков фильтров являются комплексными, что является не-

естественным и затрудняет эффективную аппаратную реализацию. К недостаткам этих банков фильтров можно также отнести то, что они не обладают свойством неравнополосности. В качестве альтернативы данному типу банков фильтров предлагается использовать косинусно-модулированный банк фильтров, основанный на деформации оси частот [6]. Он позволяет аппроксимировать критические полосы слуховой системы человека, что в свою очередь ведет к более качественной субполосной обработке сигнала.

В статье рассматриваются практические вопросы реализации неравнополосного косинусно-модулированного банка фильтров на основе деформации оси частот. В качестве вычислительной платформы выбраны ПЛИС (типа FPGA), так как они наилучшим образом позволяют найти компромисс между вычислительными ресурсами и потребляемой мощностью.

3. КОСИНУСНО-МОДУЛИРОВАННЫЙ БАНК ФИЛЬТРОВ НА ОСНОВЕ ДЕФОРМАЦИИ ОСИ ЧАСТОТ

Неравнополосный косинусно-модулированный банк фильтров (НКМБФ), основанный на деформации оси частот, впервые был предложен в работе [6]. Импульсные характеристики фильтров анализа $h_k(n)$ и синтеза $f_k(n)$ являются косинусно-модулированными версиями фильтра прототипа (ФП) $h(n)$ [7]:

$$h_k(n) = 2h(n)\cos\left[\left(2k+1\right)\frac{\pi}{2M}\left(n-\frac{N-1}{2}\right)+\theta_k\right] \quad (1)$$
$$f_k(n) = 2h(n)\cos\left[\left(2k+1\right)\frac{\pi}{2M}\left(n-\frac{N-1}{2}\right)+\phi_k\right].$$

В этих выражениях N это длина $h(n)$, M число каналов банка фильтра и $\theta_k = -\phi_k = (-1)^k \frac{\pi}{4}$. При этом на порядок фильтра прототипа накладывается ограничение $N = 2mM$, где m – произвольное положительное число. Используя полифазное представление фильтра прототипа:

$$H(z) = \sum_{q=0}^{2M-1} z^{-q} G_q(z^{2M}) = \sum_{q=0}^{2M-1} z^{-(2M-1-q)} R_q(z^{2M}) \quad (2)$$

где $G_q(z)$ и $R_q(z)$ это полифазные компоненты соответственно I и II типа, для банка фильтров анализа и синтеза можно записать следующие выражения [8]:

$$\begin{bmatrix} H_0(z) \\ H_1(z) \\ \vdots \\ H_{M-1}(z) \end{bmatrix} = \mathbf{C} \times \begin{bmatrix} G_0(-z^{2M}) \\ z^{-1}G_1(-z^{2M}) \\ \vdots \\ z^{-(2M-1)}G_{2M-1}(-z^{2M}) \end{bmatrix} \quad (3)$$

ПРИМЕНЕНИЕ РАСПРЕДЕЛЕННОЙ АРИФМЕТИКИ ПРИ ПРОЕКТИРОВАНИИ НЕРАВНОПОЛОСНЫХ КОСИНОСНО-МОДУЛИРОВАННЫХ БАНКОВ ФИЛЬТРОВ

$$\begin{bmatrix} F_0(z) \\ F_1(z) \\ \vdots \\ F_{M-1}(z) \end{bmatrix}^T = \begin{bmatrix} z^{-(2M-1)}R_0(-z^{-2M}) \\ z^{-(2M-2)}R_1(-z^{-2M}) \\ \vdots \\ R_{2M-1}(-z^{2M}) \end{bmatrix} \times \mathbf{C}^T \quad (4)$$

Здесь через \mathbf{C} обозначена матрица косинусной модуляции

$$\mathbf{C} = \left[2 \cos \left[(2k+1) \frac{\pi}{2M} \left(l - \frac{N-1}{2} \right) + \theta_k \right] \right]_{0 \leq k < M, 0 \leq l < 2M} \quad (5)$$

Приведенные выражения описывают равнополосный косинусно-модулированный банк фильтров. Его неравнополосная версия образуется путем замены каждого элемента задержки z^{-1} на фазовое звено $A(z)$. В работах [6] и [8] было показано, что для аппроксимации психоакустических шкал достаточно использования фазового звена первого порядка

$$A(z) = \frac{z^{-1} - \alpha}{1 - \alpha z^{-1}} \quad (6)$$

даже в том случае, если коэффициент α принимает только действительные значения. Из (6) следует, что

$$A(e^{j\omega}) = e^{j\phi(\omega)} \quad (7)$$

с

$$\phi(\omega) = -\omega + 2 \operatorname{atan} \left(\frac{\alpha \sin \omega}{\alpha \cos \omega - 1} \right) \quad (8)$$

Таким образом, замена z^{-1} на фазовый фильтр первого порядка приводит к отображению частот $\omega \rightarrow \phi(\omega)$. График, поясняющий данную идею приведен на рис. 1.

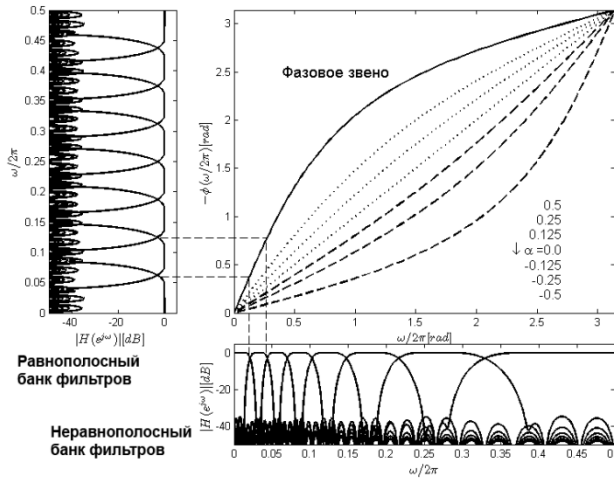


Рис. 1. Переход от равнополосного к неравнополосному банку фильтров

Необходимо обратить внимание на то, что степень деформации оси частот в данном случае зависит от величины лишь одного коэффициента α . При этом равнополосный косинусно-модулированный БФ является частным случаем НКМБФ при $\alpha = 0$.

4. ПАРАМЕТРИЗАЦИЯ СТРУКТУРЫ НКМБФ

Структуру неравнополосного косинусно-модулированного банка фильтров можно представить в виде соединения 3-х блоков:

- 1) Цепочки фазовых звеньев
- 2) Блока полифазной фильтрации
- 3) Блока косинусной модуляции

Главными параметрами, от которых зависит каждый из блоков, это число каналов БФ и порядок фильтра прототипа. Напомним также, что последние два параметра также связаны между собой выражением: $N = 2mM$, где m – это произвольное целое положительное число.

Схематично банк фильтров анализа на основании (3), с учетом замены $z^{-1} \rightarrow A(z)$ можно изобразить, как показано на рис. 2.

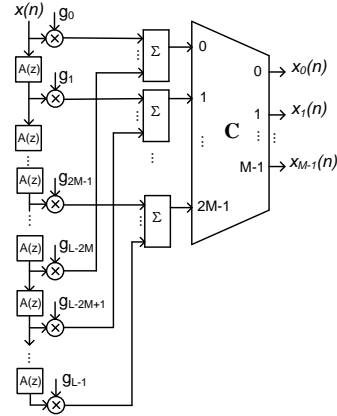


Рис.2. Структура НКМБФ анализа

Вначале рассмотрим цепочку фазовых звеньев, которая представляет собой каскадное соединение $N - 1$ БИХ-фильтров (рис. 3).

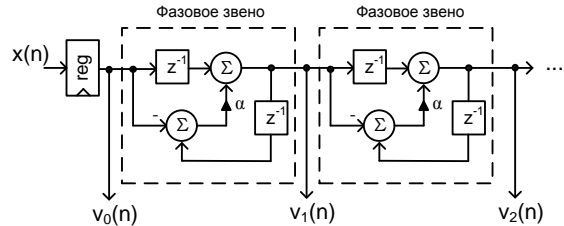


Рис.3. Цепочка фазовых звеньев

Из рисунка видна регулярная структура цепочки фазовых звеньев, что позволяет выделить одно вычислительное ядро (оно обведено штриховой линией). Далее это вычислительное ядро можно использовать для получения выходных отсчетов цепочки фазовых звеньев подавая нужную последовательность входных данных. Подобный подход был использован в [9], где цепочка фазовых звеньев использовалась для выполнения спектрального анализа с неравномерным разрешением. Схема на рис. 4 реализует цепочку фазовых звеньев.

Блок ALU выполняет функцию вычислительного ядра, мультиплексоры MUX 1 и MUX 2 обеспечивают правильную подачу входных отсчетов в устройство. Наиболее ресурсоемким элементом цепочки фазовых звеньев является регистровый файл, который хранит N выходных отсчетов цепочки фазовых звеньев. Легко заметить, что размер регистрового файла это единственный параметризуемый элемент цепочки фазовых звеньев, для его реализации необходимо $N + 1$ регистр. Следующим блоком является секция полифазной фильтрации. Входом полифазных компонент служат выходы цепочки фазовых

ПРИМЕНЕНИЕ РАСПРЕДЕЛЕННОЙ АРИФМЕТИКИ ПРИ ПРОЕКТИРОВАНИИ НЕРАВНОПОЛОСНЫХ КОСИНОСНО-МОДУЛИРОВАННЫХ БАНКОВ ФИЛЬТРОВ

звеньев (рис.2). На рис. 5 показана общая схема формирования выхода первого полифазного компонента.

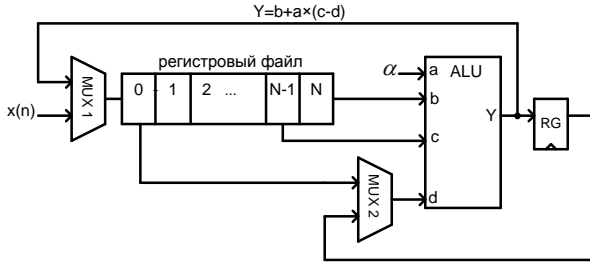


Рис.4. Реализация цепочки фазовых звеньев

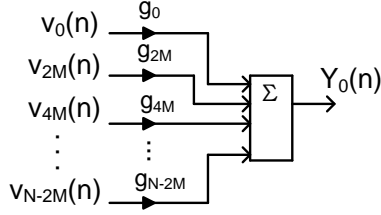


Рис.5. Первый полифазный компонент

Вычисление k -ого выхода полифазного компонента соответствует вычислению скалярного произведения векторы выходов цепочки фазовых звеньев с вектором коэффициентов полифазного компонента:

$$Y_k(n) = \sum_{i=0}^{m-1} v_{k+2M \times i}(n) \times g_{k+2M \times i}. \quad (9)$$

Для реализации скалярных произведений при практической реализации алгоритмов ЦОС широко применяется распределенная арифметика (РА) [11]. Принципиальным отличием этого подхода от прямой реализации с использованием МАС-ядер является то, что в РА нет умножителей в чистом виде. Рассмотрим скалярное произведение двух векторов:

$$Y = \sum_{k=0}^{L-1} A_k \times x_k \quad (10)$$

и представим что входные данные x_k это числа в дополнительном коде нормированные к единице, т.е. $x_k = -b_{k0} + \sum_{n=1}^{N-1} b_{kn} 2^{-n}$, где b_{kn} это биты двоичного представления числа x_k . Подставляя последнее выражение в (10) и, делая перегруппировку, получаем выражение

$$Y = - \sum_{k=0}^{L-1} A_k \times b_{k0} + \sum_{n=1}^{N-1} \left[\sum_{k=0}^{L-1} A_k \times b_{kn} \right] \times 2^{-n}, \quad (11)$$

которое является ключевым для РА. Надо заметить, что сумма $\sum_{k=0}^{L-1} A_k \times b_{kn}$ может принимать лишь 2^L различных значений, поэтому все эти значения могут быть заранее вычислены и занесены в память (ПЗУ). При этом вектор разрядов $\mathbf{b}_n = [b_{0n} \ b_{1n} \ \dots \ b_{(L-1)n}]$ является адресом ПЗУ, в котором по этому адресу храниться значение $\sum_{k=0}^{L-1} A_k \times b_{kn}$. Таким образом, для реализации выражения (10) требуется ПЗУ объемом 2^L ячеек сумматор-вычитатель и регистр для хранения промежуточных данных. Объем ПЗУ можно уменьшить в два раза, если интерпретировать входные данные, как представленные в смещенном двоичном коде [10].

Схема реализации полифазного компонента в общем виде с использованием РА приведена на рис. 6. Нужно отметить, что количество полифазных компонент определяется числом каналов банка фильтров (и равно $2M$), порядок каждого полифазного компонента определяется параметром m .

Далее рассмотрим блок косинусной модуляции, который на рис.2 обозначен как **С**. Согласно уравнению (5) **С** представляет собой матрицу $M \times 2M$ и в блоке косинусной модуляции (КМ) происходит умножение вектора выходов полифазных компонент $\mathbf{Y} = [Y_0 \ Y_1 \ \dots \ Y_{2M-1}]^T$ на матрицу **С**.

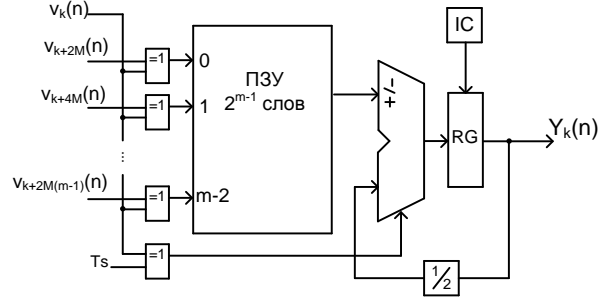


Рис. 6. Схема реализации полифазного компонента с использованием распределенной арифметики

В работе [7] был предложен способ уменьшения вычислительной сложности блока КМ путем факторизации матрицы **С**:

$$\mathbf{C} = \begin{cases} \sqrt{M}(-1)^{m_1} \mathbf{C}_{IV} [(\mathbf{I}_M - \mathbf{J}_M) \quad -(\mathbf{I}_M + \mathbf{J}_M)] & \text{для четных } m \ (m = 2m_1) \\ \sqrt{M}(-1)^{m_1} \mathbf{C}_{IV} [(\mathbf{I}_M + \mathbf{J}_M) \quad (\mathbf{I}_M - \mathbf{J}_M)] & \text{для нечетных } m \ (m = 2m_1 + 1), \end{cases} \quad (12)$$

где \mathbf{C}_{IV} это матрица $M \times M$ дискретного косинусного преобразования типа IV (ДКП-IV), \mathbf{I}_M единичная матрица $M \times M$ и \mathbf{J}_M матрица того же размера, у которой единицы располагаются на побочной диагонали. Данная факторизация позволяет уменьшить число умножений в блоке КМ в два раза т.к. выполнение умножения на первую матрицу стоящую справа в выражении (12) требует только $3M$ сложений (вычитаний). Учитывая это реализация блока КМ сводится к эффективному вычислению ДКП-IV.

Любое дискретное преобразование можно представить как произведения матрицы на вектор:

$$\mathbf{X} = \mathbf{T} \times \mathbf{Y}, \mathbf{T} = [t_{kl}]_{0 \leq k, l < N} \quad (13)$$

здесь \mathbf{X} и \mathbf{Y} это вектор входных и выходных значений, а \mathbf{T} это матрица преобразования. В нашем случае ДКП-IV имеет следующую матрицу $\mathbf{C}_{IV} = \left[\sqrt{\left(\frac{2}{M}\right)} \cos\left(\frac{\pi(2k+1)(2l+1)}{4M}\right) \right]_{0 \leq k, l < M}$.

Перемножение вектора входных значений на матрицу преобразования подразумевает, что для каждого выходного компонента вектора X_k вычисляется скалярное произведение между входным вектором \mathbf{Y} и k -ой строкой матрицы преобразования. Поэтому для практической реализации ДКП-IV можно также применить вычисления на РА.

Нужно отметить, что для практических целей обработки звуковых сигналов необходимы фильтры с

ПРИМЕНЕНИЕ РАСПРЕДЕЛЕННОЙ АРИФМЕТИКИ ПРИ ПРОЕКТИРОВАНИИ НЕРАВНОПОЛОСНЫХ КОСИНУСНО-МОДУЛИРОВАННЫХ БАНКОВ ФИЛЬТРОВ

числом каналов порядка несколько десятков ($M > 10$). При этом суммарный объем памяти, который потребуется для реализации M -точечного дискретного преобразования составит $M \times 2^{M-1}$ ячеек памяти. Уже для 21-канального банка фильтров потребуется объем памяти в 21 Мслово, что, разумеется, выходит за пределы практического применения. Для решения проблемы экспоненциального роста объема памяти необходимо разбивать каждое скалярное произведение на p составляющих (c_{kl} – это элемент матрицы ДКП-IV стоящий в k -ой строке, l -том столбце):

$$X_k(n) = \sum_{l=0}^{S_1-1} c_{kl} Y_l + \sum_{l=S_1}^{S_2-1} c_{kl} Y_l + \dots + \sum_{l=S_{p-1}}^{M-1} c_{kl} Y_l, \quad (14)$$

В этом случае каждое произведение можно выполнить с использованием памяти меньшего общего объема, однако за это приходится платить дополнительными аппаратными затратами на дополнительные операции суммирования.

На рис.7 приведен общий случай реализации ДКП с использованием распределенной арифметики (РА).

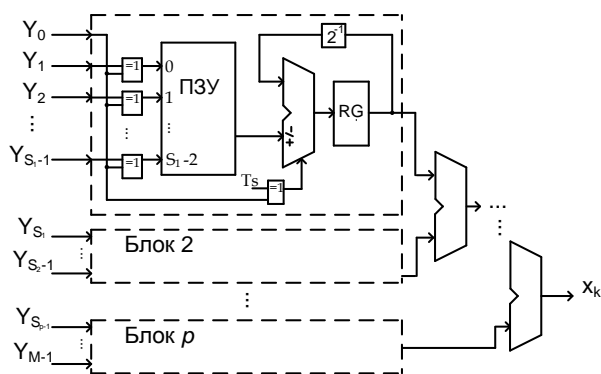


Рис. 7. Общий случай реализации ДКП на РА

Следует отметить, что пирамида сумматоров (рис. 7) в значительной степени влияет на задержку распространения сигнала, поэтому при выборе схемы разбиения исходного скалярного произведения на подвыражения необходимо всегда искать компромисс между объемом ПЗУ и задержкой схемы. Реализация блока КМ зависит только от числа каналов БФ, но не зависит от порядка ФП.

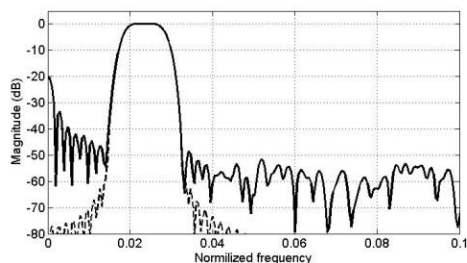


Рис.8. АЧХ $20 \lg |H_2(e^{-j\omega})|$

5. ЭКСПЕРИМЕНТАЛЬНЫЕ РЕЗУЛЬТАТЫ

Для иллюстрации предлагаемого подхода к реализации неравнополосного банка фильтров был рассчитан и описан на языке VHDL банк фильтров со следующими параметрами: $M = 18$, $N = 180$ и $\alpha = -0.5$. Полученное VHDL описание было синте-

зировано при помощи программы синтезатора Xilinx ISE 9.1. На рис.8 приведена частотная характеристика 3-го канала НКМБФ (штриховая линия – рассчитанная в Matlab характеристика, сплошная линия – результат синтеза VHDL описания). Из графика видно, что из-за ошибок округления в цифровой схеме БФ имеется утечка на нулевой частоте.

6. ЗАКЛЮЧЕНИЕ

В статье представлен метод реализации НКМБФ с использованием распределенной арифметики. Приведены схемы реализации основных компонентов банка фильтров в общем случае.

В дальнейшем предполагается произвести анализ ошибок округления схемы, а также осуществить поиск решений, которые бы позволили уменьшить шум округления цифровой схемы банка фильтров.

ЛИТЕРАТУРА

- [1] Low-delay nonuniform pseudo-QMF banks with application to speech enhancement / Y.Deng, V.J. Mathews, B. Farhang-Boroujeny // IEEE Trans. On Signal Processing – 2007.–vol.55, no.5.–P. 2110–2121.
- [2] Joint filterbanks for echo cancellation and audio coding / Eneoth P. // IEEE Trans. On speech and audio proc. – 2003. – vol. 11, no. 4. – P. 342 – 354.
- [3] WOLA filter bank design requirements in hearing aids / M. Rosa-Zurera, R. Gil-Pita, et.al. // Pattern recognition and information processing: proc. of the 10-th intern. conf., Belarus, Minsk, May 19–21, 2009. – Minsk, 2009. – P. 161–164.
- [4] Uniform polyphase filter banks for use in hearing aids: design and constraints/ R.W. Bauml, W. Sorgel // European signal proc. conf. proceedings of 16-th inter. conf., Switzerland, Lausanne, August, 2008.
- [5] Filter banks for hearing aids applying subband amplification: a comparison of different Specification and desing approaches / D. Alfsmann, H.G. Gockler, T. Kurbiel // European signal processing conf., proc. of 17-th inter. conf., Scotland, Glasgow, August 24-28, 2009. – P. 2663–2667.
- [6] Tunable non-uniform filter bank mixing cosine modulation with perceptual frequency warping by allpass transformation / M. Parfieniuk, A. Petrovsky // Automatic Control and Computer Sciences. – 2004. – vol. 38, no.4. – P. 44–52.
- [7] Cosine-modulated FIR filter banks satisfying perfect reconstruction / R. D. Koilpillai, P.P. Vaidyanathan // IEEE Trans. On Signal Processing. – 1992.– vol. 4, no. 4. – P. 770 – 783.
- [8] Неравнополосный косинусно-модулированный банк фильтров для аппроксимации шкалы барков / М.И. Вашкевич, А.А. Петровский // Доклады БГУИР. – 2009. – № 4 (42). – С. 5 – 10.
- [9] Discrete representation of signals / Proc. IEEE. – 1972. – vol. 60, no.6 – P. 681 – 691.
- [10] Applications of distributed arithmetic to digital signal processing: A tutorial review / S. A. White // IEEE ASSP Magazine. – 1989. – vol. 6. – P. 4-19.